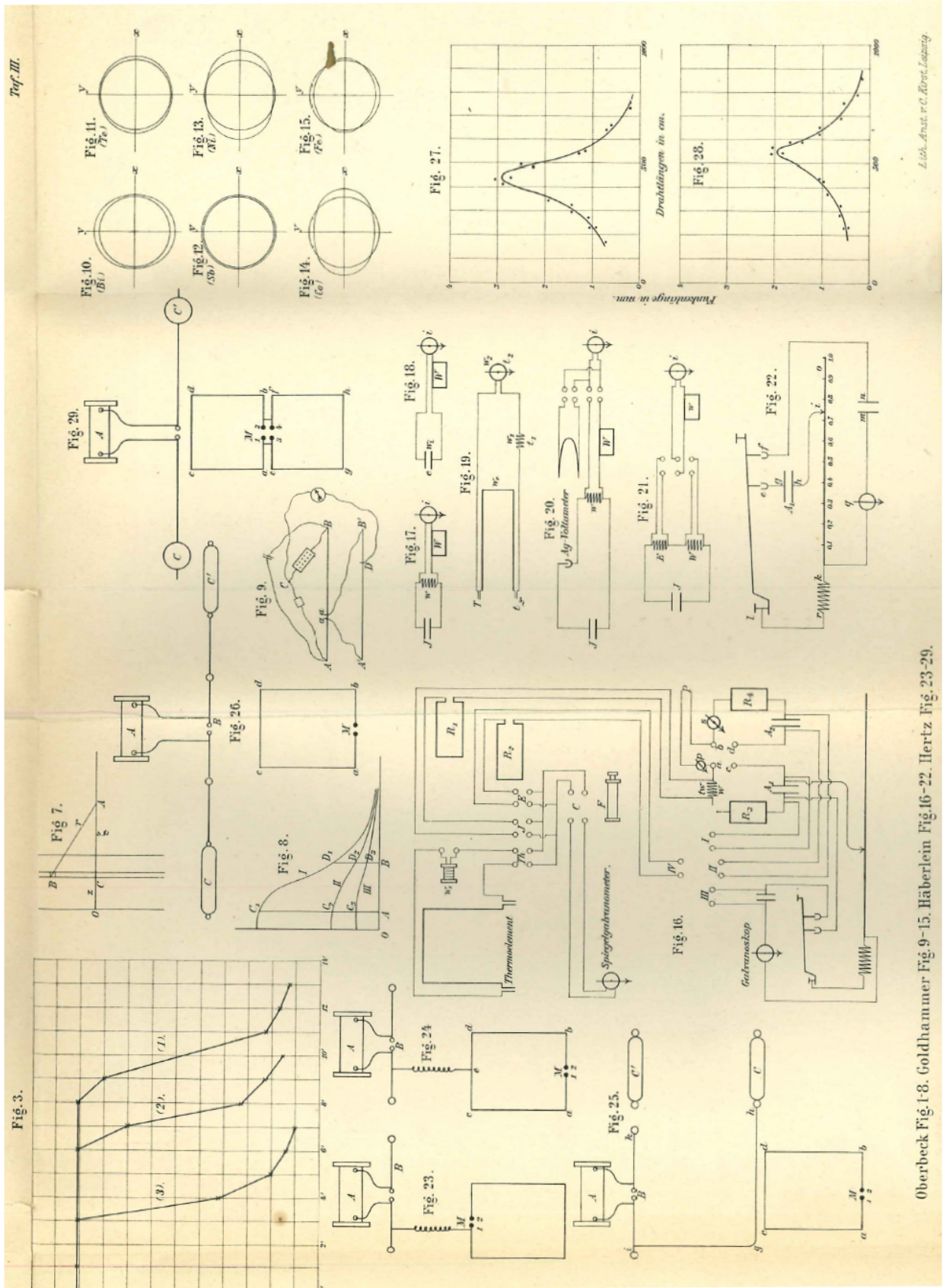


(A) Hertz 1887a Tafel III 1(4)

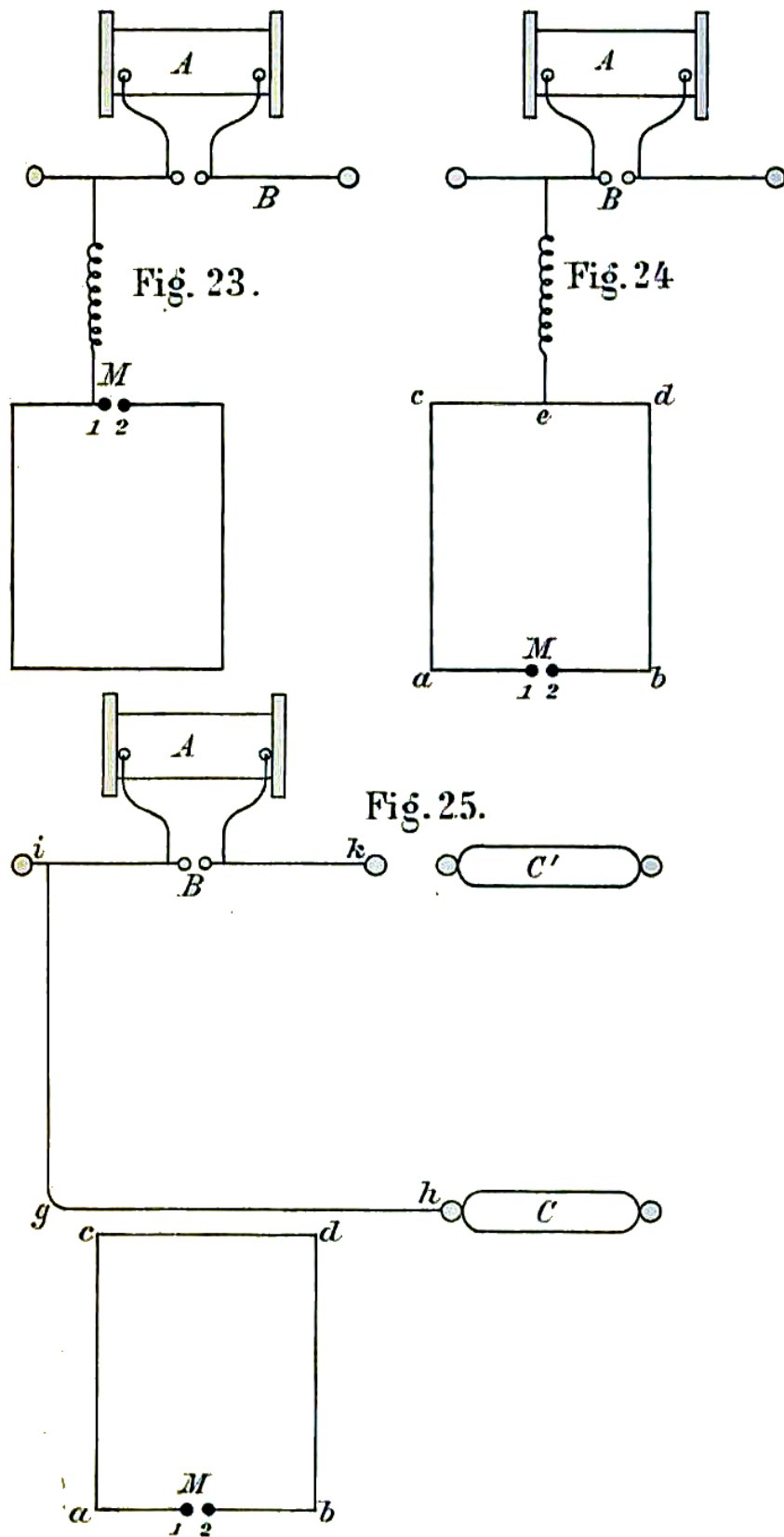
Hertz, Heinrich: *Ueber sehr schnelle elektrische Schwingungen*, in: *Annalen der Physik* 1887, Bd. 267 Nr.7, S. 421-448, Tafel III, Fig. 23. - Fig. 29.

Mit freundlicher Genehmigung von: Wiley-VCH Verlag GmbH & Co. KGaA



Oberbeck Fig. 18. Goldhammer Fig. 9-15. Häberlein Fig. 16-22. Hertz Fig. 23-29.

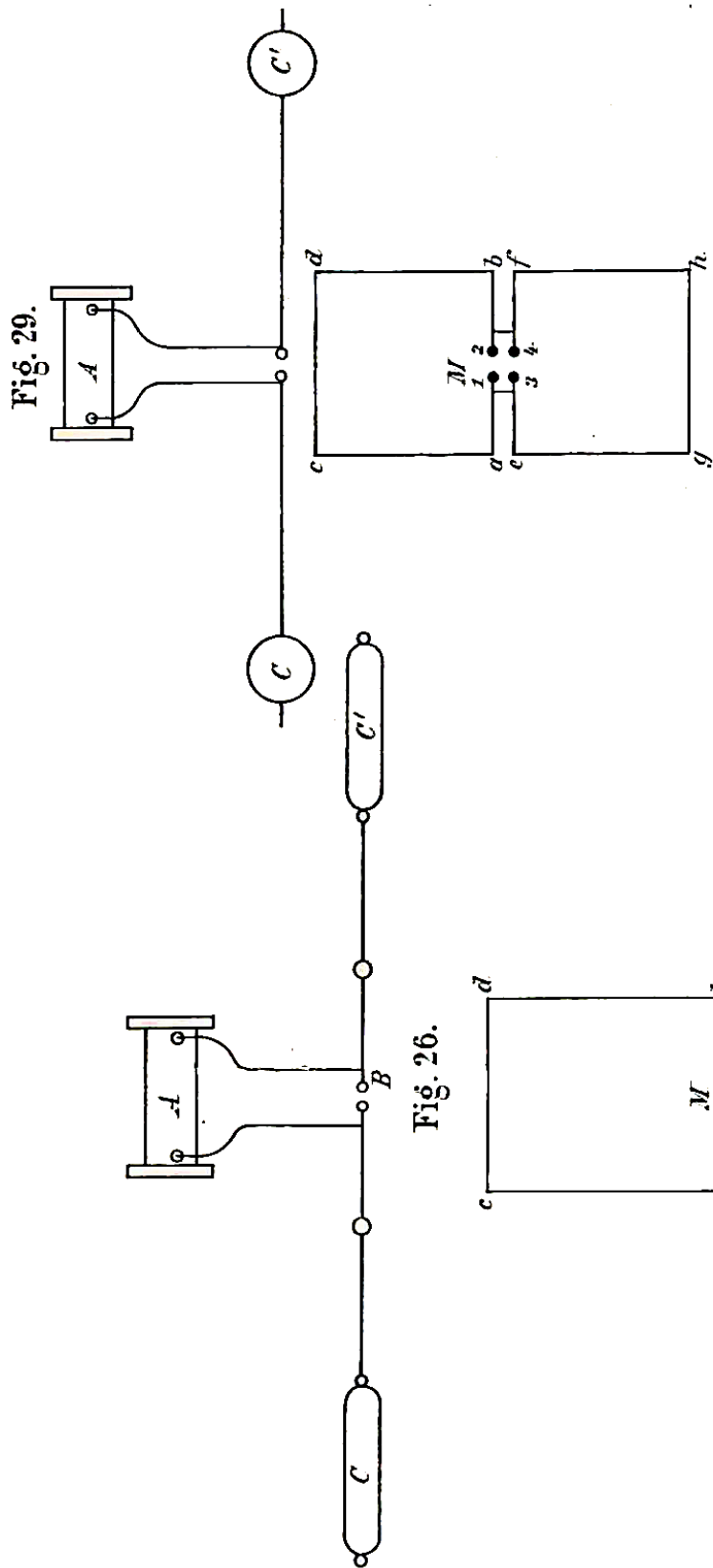
(A) Hertz 1887a Tafel III 2(4)



Hertz, Heinrich: *Ueber sehr schnelle elektrische Schwingungen*, in: *Annalen der Physik* 1887, Bd. 267 Nr.7, S. 421-448, Tafel III, Fig. 23. - Fig. 29.

Mit freundlicher Genehmigung von: Wiley-VCH Verlag GmbH & Co. KGaA

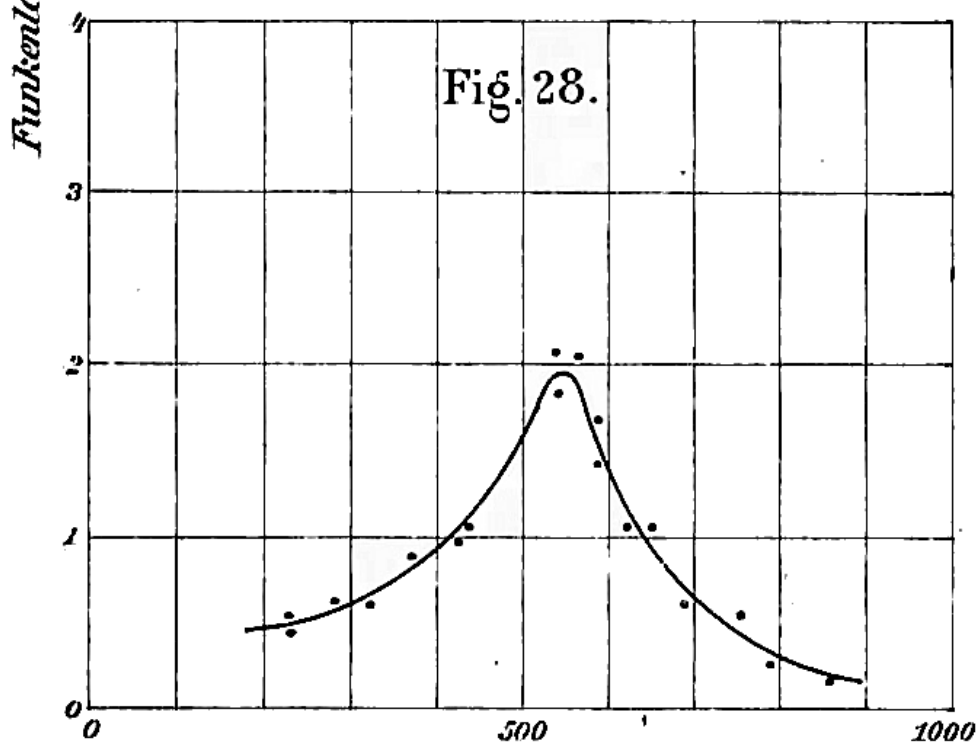
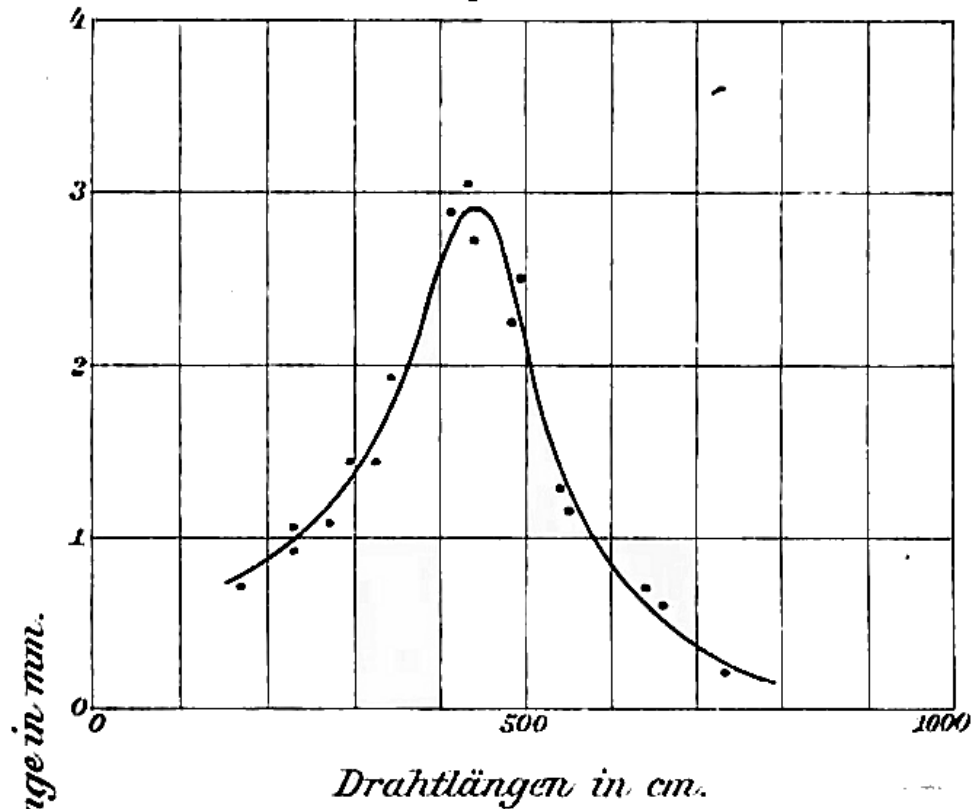
(A) Hertz 1887a Tafel III 3(4)



Hertz, Heinrich: *Ueber sehr schnelle elektrische Schwingungen*, in: *Annalen der Physik* 1887, Bd. 267 Nr.7, S. 421-448, Tafel III, Fig. 23. - Fig. 29. Mit freundlicher Genehmigung von: Wiley-VCH Verlag GmbH & Co. KGaA

(A) Hertz 1887a Tafel III 4(4)

Fig. 27.

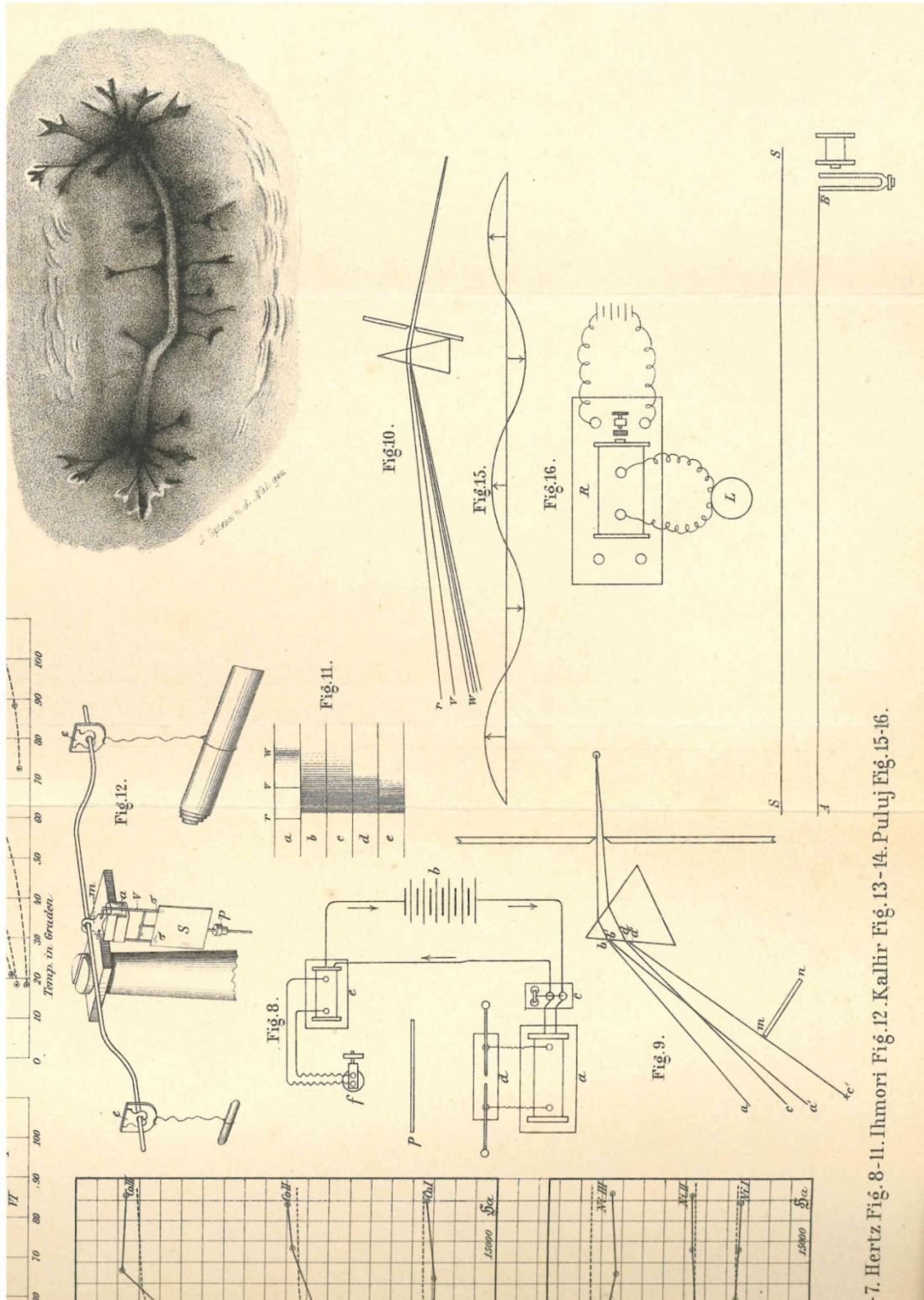


Hertz, Heinrich: *Ueber sehr schnelle elektrische Schwingungen*, in: *Annalen der Physik* 1887, Bd. 267 Nr.7, S. 421-448, Tafel III, Fig. 23. - Fig. 29. Mit freundlicher Genehmigung von: Wiley-VCH Verlag GmbH & Co. KGaA

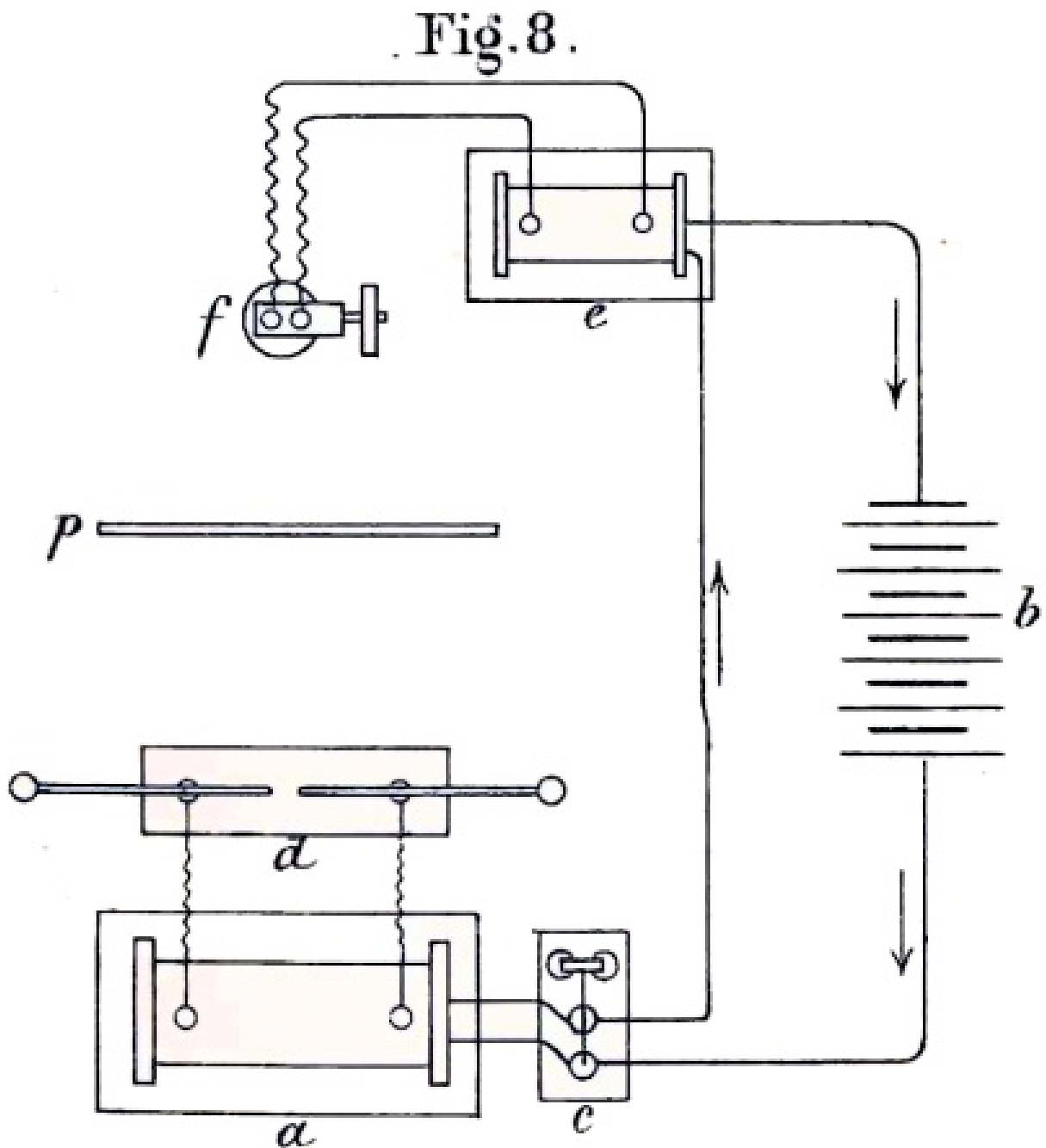
(B) Hertz 1887b Tafel VII 1(5)

Hertz, Heinrich: *Ueber einen Einfluss des ultravioletten Lichtes auf die elektrische Entladung*, in: *Annalen der Physik* 1887, Bd. 267 Nr.8, S. 938-1000, Tafel VII, Fig. 8. - Fig. 11.

Mit freundlicher Genehmigung von: Wiley-VCH Verlag GmbH & Co. KGaA



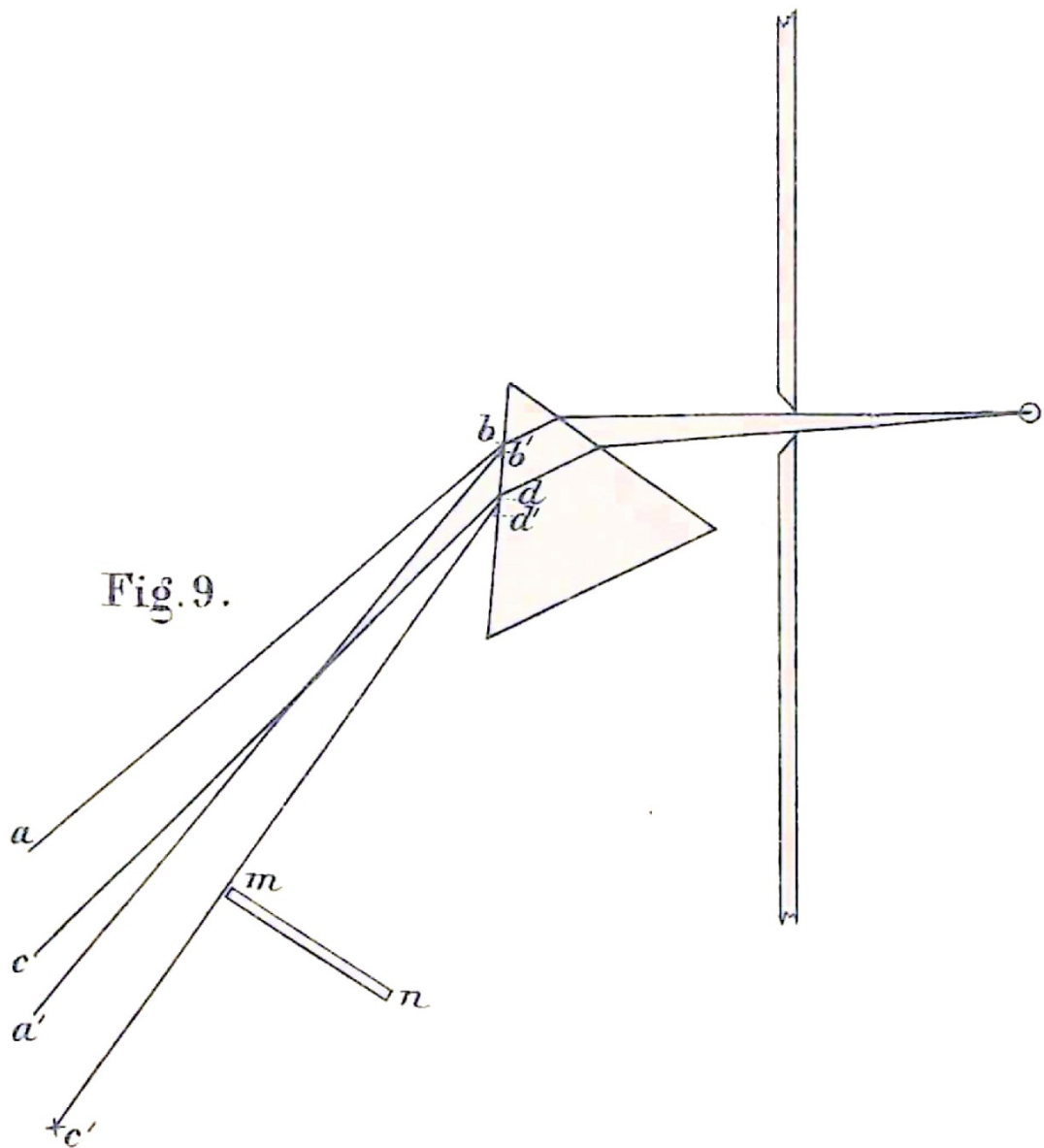
-7. Hertz Fig. 8-11. Ihmori Fig. 12. Kallir Fig. 13-14. Puluj Fig. 15-16.



Hertz, Heinrich: *Ueber einen Einfluss des ultravioletten Lichtes auf die elektrische Entladung*, in: *Annalen der Physik* 1887, Bd. 267 Nr.8, S. 938-1000, Tafel VII, Fig. 8. - Fig. 11.

Mit freundlicher Genehmigung von: Wiley-VCH Verlag GmbH & Co. KGaA

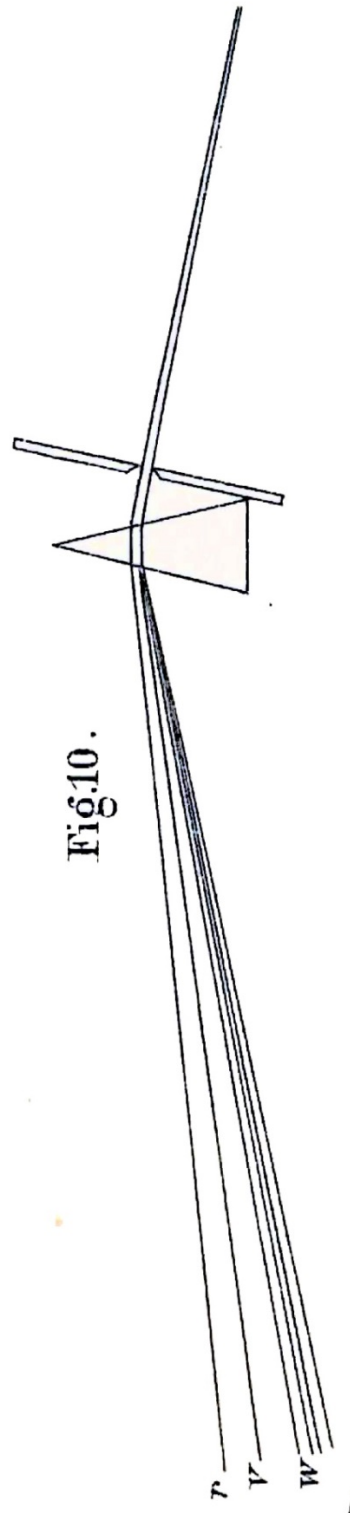
(B) Hertz 1887b Tafel VII 3(5)



Hertz, Heinrich: *Ueber einen Einfluss des ultravioletten Lichtes auf die elektrische Entladung*, in: *Annalen der Physik* 1887, Bd. 267 Nr.8, S. 938-1000, Tafel VII, Fig. 8. - Fig. 11.

Mit freundlicher Genehmigung von: Wiley-VCH Verlag GmbH & Co. KGaA

(B) Hertz 1887b Tafel VII 4(5)



Hertz, Heinrich: *Ueber einen Einfluss des ultravioletten Lichtes auf die electrische Entladung*, in: *Annalen der Physik* 1887, Bd. 267 Nr.8, S. 938-1000, Tafel VII, Fig. 8. - Fig. 11.

Mit freundlicher Genehmigung von: Wiley-VCH Verlag GmbH & Co. KGaA

(B) Hertz 1887b Tafel VII 5(5)

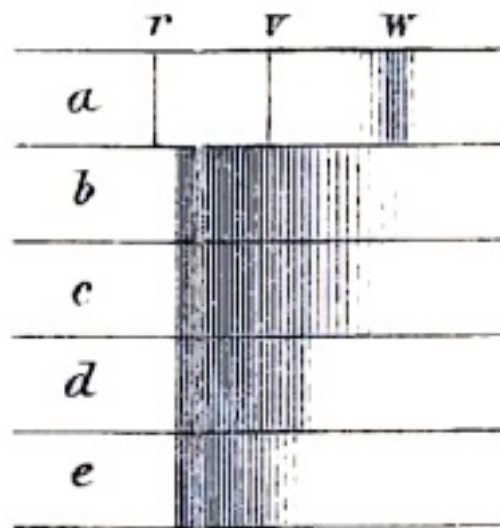


Fig.11.

Hertz, Heinrich: *Ueber einen Einfluss des ultravioletten Lichtes auf die elektrische Entladung*, in: *Annalen der Physik* 1887, Bd. 267 Nr.8, S. 938-1000, Tafel VII, Fig. 8. - Fig. 11.

Mit freundlicher Genehmigung von: Wiley-VCH Verlag GmbH & Co. KGaA